



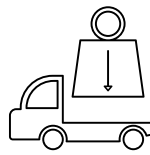
GOUPIL-G4

ELEKTRISCH VOERTUIG



GOUPIL

GOUPIL-G4



CAPACITEIT
Tot 1200 kg laadvermogen

INNOVATIEF

De nieuwe norm voor compacte elektrische bedrijfsvoertuigen

De Goupil G4 is uitgerust met de kenmerken waardoor de G3 en MEGAE-Worker zo succesvol waren (afmeting, robuustheid en ergonomie) en biedt u het hoogste comfort en prestaties. Alle componenten van het voertuig zijn volledig herontworpen tot een kwaliteitsniveau welke de normen in de markt overtreft. Het stalen chassis biedt bescherming tegen vervorming en ongeëvenaarde modulariteit, het onderstel zorgt voor comfort en een perfecte stabiliteit zelfs bij maximale belasting; stuurinrichting en remsysteem zijn ook opnieuw ontworpen voor een directe en soepele reactie op het commando van de bestuurder. De Goupil G4 biedt een unieke rijervaring voor een bedrijfsvoertuig in deze klasse.

VEELZIJDIG

Geschikt voor alle bedrijfsactiviteiten

Zoals alle modellen die Goupil zo succesvol maken, is ook de G4 uitgerust met het modulaire chassis concept en biedt ongekende veelzijdigheid. De G4 kan aangepast worden aan uw business en biedt aangepaste mogelijkheden voor het ophalen van huishoudelijke of organisch afval, onderhoud van parken en tuinen, vastgoedonderhoud, logistiek, etc. Met een laadvermogen tot wel 1.215 kg en een autonomie tot 120 km (real use), voldoet de G4 aan de meest veeleisende toepassingen.



Enkele voorbeelden van UITVOERINGEN



Eén wielbasis, een groot aantal
beschikbare uitvoeringen

CHASSIS-CABINE



Box van



Lage/hogedruk
reiniger



Vaste of kippende
laadvloer



Koelwagen



Vaste of kippende
laadvloer met gaasrekken

DE CABINE

De 1.2 m brede nieuwe cabine biedt unieke ruimte en zichtbaarheid voor een bedrijfsvoertuig van deze klasse en de besturingspositie is zo ontworpen dat de bestuurder optimaal zicht heeft. Verlichte knoppen eenvoudig binnen handbereik. Het LCD-scherm biedt een uitstekend visueel comfort en directe controle over de belangrijkste data van het voertuig. De G4 cabine biedt ook extra opbergruimte tussen de stoelen.

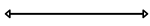


COMBINATIE UITVOERINGEN

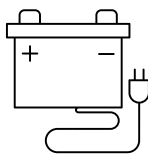
Reinigen, bladzuigen of extra opbergruimte: 100 % flexibiliteit

Verschillende uitvoeringen bestaande uit vaste of kippende laadvloer waardoor het voertuig snel kan worden aangepast en waarbij het voertuig voorzien kan worden van een hogedrukreiniger of vacuüm bladzuiger of zelfs met een opbergbox.





COMPACT
Slechts 1.2 m breed



100 % ELEKTRISCH
Lithium accu



LAADVERMOGEN

Capaciteit die normen overtreft

Met een laadvermogen tot 1.215 kg*, overtreft de Goupil G4 duidelijk de normen van de markt en biedt u hiermee een unieke laadcapaciteit.

* Afhankelijk van gekozen carrosserie

STOP & GO

Perfect elektrisch aangepast aan de «Stop & Go» toepassingen. De G4 gaat verder, ergonomisch ontworpen voor het ophalen en leveren van goederen, dit ziet u terug in: stoelhoogte, laadvloerhoogte, en cabine toegang.



COMPACTE AFMETING

De Goupil G4 is een compact bedrijfsvoertuig voor professionals. Resoluut modern, met grote ruiten (achter- en zijkant) en zeer compacte afmetingen.

Rijd rustig en veilig in stadcentra of gesloten locaties (resorts, industrie)



ENERGIE

De G4 is leverbaar met verschillende accupakketten die voldoen aan uw actieradius behoefte. U kunt kiezen uit 3 industriële lood-zuur accupakketten (8.6kWh, 11.5kWh, 15.4kWh) en 3 accupakketten met Lithium (LiFeP04) technologie (7 kWh, 9kWh, 14kWh). De G4 kan ongeacht de gekozen technologie middels een normaal oplaadpunt (16A, 220V) opgeladen worden. Lithium geeft meer flexibiliteit en mogelijkheid om deelladingen uit te voeren.



VERLENGDE VERSIE G4



Pluspunten

- **AUTONOMIE**
Autonomie 120 km gebaseerd op real use met 14kWh Lithium accu.
- **SNELHEID**
Maximaal 50 km/h
- **ERGONOMIE**
Eenvoudig toegang tot cabine bestuurder, ideaal in «Stop & Go» toepassingen.
- **VEILIGHEID**
Veiligheid bestuurder: gordel, attentiesignaal voor voetganger, snelheidsbegrenzer.
- **ECONOMISCH**
Beperkt onderhoud en energieverbruik.
- **COMFORTABEL**
Cabine uitgerust met met alle benodigde comfort.
- **MODULARITEIT**
De G4 biedt een groot aantal opbouw mogelijkheden om te voldoen aan uw eisen en kan verwisseld worden in verschillende uitvoeringen.
- **ROBUUST**
Met de G4 profiteert u van de Goupil expertise betreffende elektrisch voertuigen, gecombineerd met Polaris expertise op het gebied van aandrijfassen.
- **INNOVATIEF**
De G4 bevat de belangrijkste Goupil G3 en MEGA E Worker voordelen en biedt u cruciale innovaties van de hoofdcomponenten van het voertuig (besturing, remsysteem, modulair chassis en cabine comfort).
- **HOMOLOGATIE & FABRICAGE**
De G4 heeft een N1-goedkeuring en kan in aanmerking komen voor een overheidssubsidie. Uw dealer kan u alles vertellen over de hiervoor geldende voorwaarden. De Goupil is ontworpen en geassembleerd in Frankrijk.
- **VERLENGDE VERSIE G4**
Op veler verzoek is de G4 er nu in een verlengde versie. De verlengde versie is 55 cm langer dan de standaard versie.

Opties

- Trekhaak
- Autoradio met handsfree set
- Waarschuwingssignaal voor- en achterzijde
- Reflectiestrepen | klasse 2
- Dakdrager met zwaailicht
- Webasto standverwarming
- Elektrische verwarming en ventilatie
- Airconditioning
- Opbergbox aan zijkant - inhoud 60 ltr
- Voorruitverwarming
- Stuurbekrachtiging
- Opbergruimte cabine
- Onderrijbeveiliging
- Dubbele USB aansluiting
- Deurbeschermers

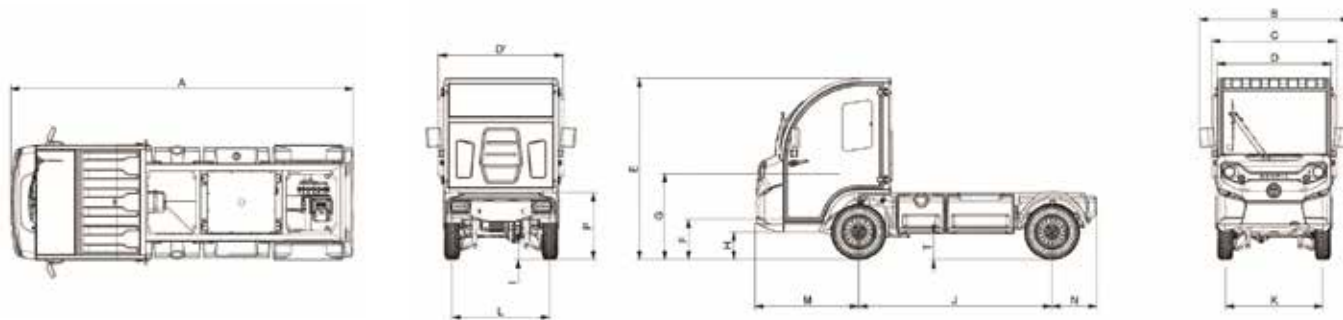
Service en garantie

- **OPTIMALISEER UW KOSTEN EN PAS UW CONTRACTEN AAN OP UW EISEN**

Goupil biedt u lease- en onderhoudscontracten aan (volledige service) tot 5 jaar.

Vraag onze mobiliteitsadviseurs naar de mogelijkheden.





AFMETINGEN	A	B	C	D*	D*	E	F	G	H	I	J	K	L	M	N	P	T
mm	3600	1574	1305	1200	1305	1893	423	897	288	175	2022	1045	1045	1089	489	697	282

TECHNISCHE SPECIFICATIES

HOMOLOGATIE | CABINE

Homologatie	N1/L7e/MMBS
Aantal personen (inclusief chauffeur)	2

VERMOGEN

Maximum snelheid	50 km/h /25km/h
Geluidsniveau tijdens het rijden (R (EU) 51)	63,7 dB(A)
Maximale helling (onbeladen)	30 %
Maximale helling (bij maximale belading)	15 % 12 %

GEWICHT

Leeg gewicht (inclusief deuren, exclusief accupakket)	582 kg
Gewicht volledig beladen	2 100 kg
Totaal toegestaan rollend gewicht	3 500 kg
Maximale trekkracht (aanhangwagen geremd)	1 400 kg
Maximale trekkracht (aanhangwagen ongeremd)	750 kg

AFMETINGEN

Lengte	3 600 mm
Cabinebreedte	1 200 mm
Hoogte	1 893 mm
Wielbasis	2 022 mm
Spoorbreedte voor/achter	1 045 mm
Overhang voor/achter	1 089 mm 489 mm
Vrije hoek voor	20°
Draaicirkel	3 900 mm

TRANSMISSIE

Type	Starre achteras met differentieel
Reductieverhouding	14.87 : 1.0

RIJ REGELAAR

Type	Curtis
Nominaal voltage	36-48 V

E-MOTOR

E-Motor	Inductie AC
Type	TSA200-120-250
Voltage motor	48 V AC
Maximaal vermogen	16,3 kW
Nominaal vermogen	10 kW
Maximale koppel	76 Nm
Maximale koppel bij stilstand	81 Nm

REMSYSTEEM

Hoofd remsysteem	X Dual Circuit remsysteem
Noodremsysteem	Hydraulische diagonale actie
Diameter remschijven voorzijde	Ø 247 mm
Remklauw voorzijde	Ø 48 mm
Diameter remschijven achterzijde	230 mm
Parkeerrem	Handmatige bediening

VEERSYSTEEM

Veersysteem vooras	McPherson
Afmeting	163 mm
Veersysteem achteras	Bladveren
Afmetingen	96 mm

WIELEN EN BANDEN

Banden type	Tubeless
Maat	155R13C 90Q
Velgen	4Jx13 4/115/85 ET10
Aanbevolen bandenspanning	2,5 bar
Bandenspanning bij belading (PTAC)	4,5 bar
Materiaal velgen	Staal

ACCU'S

ACCU'S	LOODZUUR, 2V CELLEN			LITHIUM LIFEPO4		
	180Ah/C5 - 8,6 kWh	240Ah/C5 - 11,5 kWh	320Ah/C5 - 15,4 kWh	7 kWh	9 kWh	14 kWh
Capaciteit	180Ah/C5 - 8,6 kWh	240Ah/C5 - 11,5 kWh	320Ah/C5 - 15,4 kWh	7 kWh	9 kWh	14 kWh
Voltage	48 V	48 V	48 V	48 V	51,2 V	51,2 V
Gewicht	326 kg	419 kg	493 kg	94 kg	148 kg	192 kg
Oplader	48V - 30A	48V - 30A	48V - 60A	48V - 60A	48V - 60A	48V - 60A
Oplaadtijd met normaal stopcontact	8h30 @ 7A	8h30 @ 10A	9h45 @ 10A	3h00 @ 13A	4h15 @ 13A	6h30 @13A
Autonomie (volgens WLTP cyclus)	62 km	82 km	92 km	73 km	92 km	135 km

Uw GOUPIL Dealer:

Producent: GOUPIL - 2445 Avenue de la Vallée du Lot 47320 - Bourran - Frankrijk
 Importeur: Van Blitterswijk Eco-Mobiliteit BV - www.goupil-nederland.nl

