



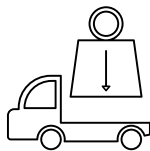
**GOUPIL-G4**

ELEKTRISCH VOERTUIG



**GOUPIL**

# GOUPIL-G4



CAPACITEIT  
Tot 1200 kg laadvermogen

## INNOVATIEF

### De nieuwe norm voor compacte elektrische bedrijfsvoertuigen

De Goupil G4 is uitgerust met de kenmerken waardoor de G3 en MEGAE-Worker zo succesvol waren (afmeting, robuustheid en ergonomie) en biedt u het hoogste comfort en prestaties. Alle componenten van het voertuig zijn volledig herontworpen tot een kwaliteitsniveau welke de normen in de markt overtreft. Het stalen chassis biedt bescherming tegen vervorming en ongeëvenaarde modulariteit, het onderstel zorgt voor comfort en een perfecte stabiliteit zelfs bij maximale belasting; stuurinrichting en remsysteem zijn ook opnieuw ontworpen voor een directe en soepele reactie op het commando van de bestuurder. De Goupil G4 biedt een unieke rijervaring voor een bedrijfsvoertuig in deze klasse.

## VEELZIJDIG

### Geschikt voor alle bedrijfsactiviteiten

Zoals alle modellen die Goupil zo succesvol maken, is ook de G4 uitgerust met het modulaire chassis concept en biedt ongekende veelzijdigheid. De G4 kan aangepast worden aan uw business en biedt aangepaste mogelijkheden voor het ophalen van huishoudelijke of organisch afval, onderhoud van parken en tuinen, vastgoedonderhoud, logistiek, etc. Met een laadvermogen tot wel 1.215 kg en een autonomie tot 120 km (real use), voldoet de G4 aan de meest veeleisende toepassingen.



### Enkele voorbeelden van UITVOERINGEN



Eén wielbasis, een groot aantal  
beschikbare uitvoeringen

CHASSIS-CABINE



Box van



Lage/hogedruk  
reiniger



Vaste of kippende  
laadvloer



Koelwagen



Vaste of kippende  
laadvloer met gaasrekken

## DE CABINE

De 1.2 m brede nieuwe cabine biedt unieke ruimte en zichtbaarheid voor een bedrijfsvoertuig van deze klasse en de besturingspositie is zo ontworpen dat de bestuurder optimaal zicht heeft. Verlichte knoppen eenvoudig binnen handbereik. Het LCD-scherm biedt een uitstekend visueel comfort en directe controle over de belangrijkste data van het voertuig. De G4 cabine biedt ook extra opbergruimte tussen de stoelen.

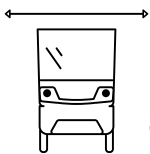


## COMBINATIE UITVOERINGEN

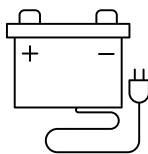
### Reinigen, bladzuigen of extra opbergruimte: 100 % flexibiliteit

Verschillende uitvoeringen bestaande uit vaste of kippende laadvloer waardoor het voertuig snel kan worden aangepast en waarbij het voertuig voorzien kan worden van een hogedrukreiniger of vacuüm bladzuiger of zelfs met een opbergbox.





**COMPACT**  
**Slechts 1.2 m breed**



**100 % ELEKTRISCH**  
**Lithium accu**



## LAADVERMOGEN

### Capaciteit die normen overtreft

Met een laadvermogen tot 1.215 kg\*, overtreft de Goupil G4 duidelijk de normen van de markt en biedt u hiermee een unieke laadcapaciteit.

\* Afhankelijk van gekozen carrosserie

## STOP & GO

Perfect elektrisch aangepast aan de «Stop & Go» toepassingen. De G4 gaat verder, ergonomisch ontworpen voor het ophalen en leveren van goederen, dit ziet u terug in: stoelhoogte, laadvloerhoogte, en cabine toegang.



## COMPACTE AFMETING

De Goupil G4 is een compact bedrijfsvoertuig voor professionals. Resoluut modern, met grote ruiten (achter- en zijkant) en zeer compacte afmetingen.

*Rijd rustig en veilig in stadcentra of gesloten locaties (resorts, industrie)*



## ENERGIE

De G4 is leverbaar met verschillende accupakketten die voldoen aan uw actieradius behoefte. U kunt kiezen uit 3 industriële lood-zuur accupakketten (8.6kWh, 11.5kWh, 15.4kWh) en 3 accupakketten met Lithium (LiFeP04) technologie (7 kWh, 9kWh, 14kWh). De G4 kan ongeacht de gekozen technologie middels een normaal oplaadpunt (16A, 220V) opgeladen worden. Lithium geeft meer flexibiliteit en mogelijkheid om deelladingen uit te voeren.



## VERLENGDE VERSIE G4



## Pluspunten

- **AUTONOMIE**  
Autonomie 120 km gebaseerd op real use met 14kWh Lithium accu.
- **SNELHEID**  
Maximaal 50 km/h
- **ERGONOMIE**  
Eenvoudig toegang tot cabine bestuurder, ideaal in «Stop & Go» toepassingen.
- **VEILIGHEID**  
Veiligheid bestuurder: gordel, attentiesignaal voor voetganger, snelheidsbegrenzer.
- **ECONOMISCH**  
Bepert onderhoud en energieverbruik.
- **COMFORTABEL**  
Cabine uitgerust met met alle benodigde comfort.
- **MODULARITEIT**  
De G4 biedt een groot aantal opbouw mogelijkheden om te voldoen aan uw eisen en kan verwisseld worden in verschillende uitvoeringen.
- **ROBUUST**  
Met de G4 profiteert u van de Goupil expertise betreffende elektrisch voertuigen, gecombineerd met Polaris expertise op het gebied van aandrijfassen.
- **INNOVATIEF**  
De G4 bevat de belangrijkste Goupil G3 en MEGA E Worker voordelen en biedt u cruciale innovaties van de hoofdcomponenten van het voertuig (besturing, remsysteem, modulair chassis en cabine comfort).
- **HOMOLOGATIE & FABRICAGE**  
De G4 heeft een N1-goedkeuring en kan in aanmerking komen voor een overheidssubsidie. Uw dealer kan u alles vertellen over de hiervoor geldende voorwaarden. De Goupil is ontworpen en geassembleerd in Frankrijk.
- **VERLENGDE VERSIE G4**  
Op veler verzoek is de G4 er nu in een verlengde versie. De verlengde versie is 55 cm langer dan de standaard versie.

## Opties

- Trekhaak
- Autoradio met handsfree set
- Waarschuwingssignaal voor- en achterzijde
- Reflectiestrepen | klasse 2
- Dakdrager met zwaailicht
- Webasto standverwarming
- Elektrische verwarming en ventilatie
- Airconditioning
- Opbergbox aan zijkant - inhoud 60 ltr
- Voorruitverwarming
- Stuurbekrachtiging
- Opbergruimte cabine
- Onderrijbeveiliging
- Dubbele USB aansluiting
- Deurbeschermers

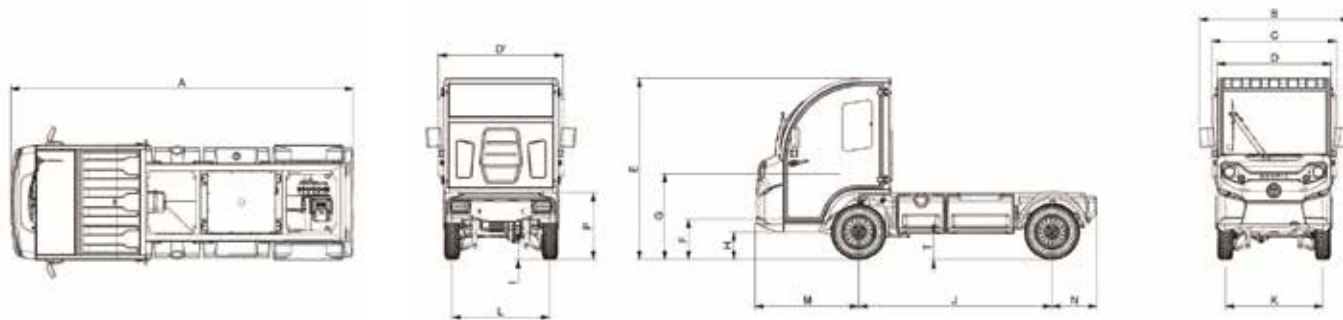
## Service en garantie

- **OPTIMALISEER UW KOSTEN EN PAS UW CONTRACTEN AAN OP UW EISEN**

Goupil biedt u lease- en onderhoudscontracten aan (volledige service) tot 5 jaar.

Vraag onze mobiliteitsadviseurs naar de mogelijkheden.





| AFMETINGEN | A    | B    | C    | D*   | D*   | E    | F   | G   | H   | I   | J    | K    | L    | M    | N   | P   | T   |
|------------|------|------|------|------|------|------|-----|-----|-----|-----|------|------|------|------|-----|-----|-----|
| mm         | 3600 | 1574 | 1305 | 1200 | 1305 | 1893 | 423 | 897 | 288 | 175 | 2022 | 1045 | 1045 | 1089 | 489 | 697 | 282 |

**TECHNISCHE SPECIFICATIES**

**HOMOLOGATIE | CABINE**

|                                       |             |
|---------------------------------------|-------------|
| Homologatie                           | N1/L7e/MMBS |
| Aantal personen (inclusief chauffeur) | 2           |

**VERMOGEN**

|  |                 |
|--|-----------------|
| Maximum snelheid                             | 50 km/h /25km/h |
| Geluidsniveau tijdens het rijden (R (EU) 51) | 63,7 dB(A)      |
| Maximale helling (onbeladen)                 | 30 %            |
| Maximale helling (bij maximale belading)     | 15 %   12 %     |

**GEWICHT**

|   |          |
|---|----------|
| Leeg gewicht (inclusief deuren, exclusief accupakket) | 582 kg   |
| Gewicht volledig beladen                              | 2 100 kg |
| Totaal toegestaan rollend gewicht                     | 3 500 kg |
| Maximale trekkracht (aanhangwagen geremd)             | 1 400 kg |
| Maximale trekkracht (aanhangwagen ongeremd)           | 750 kg   |

**AFMETINGEN**

|                          |                   |
|--------------------------|-------------------|
| Lengte                   | 3 600 mm          |
| Cabinebreedte            | 1 200 mm          |
| Hoogte                   | 1 893 mm          |
| Wielbasis                | 2 022 mm          |
| Spoorbreedte voor/achter | 1 045 mm          |
| Overhang voor/achter     | 1 089 mm   489 mm |
| Vrije hoek voor          | 20°               |
| Draaicirkel              | 3 900 mm          |

**TRANSMISSIE**

|                    |                                   |
|--------------------|-----------------------------------|
| Type               | Starre achteras met differentieel |
| Reductieverhouding | 14.87 : 1.0                       |

**RIJ REGELAAR**

|                  |         |
|------------------|---------|
| Type             | Curtis  |
| Nominaal voltage | 36-48 V |

**E-MOTOR**

|                               |                |
|-------------------------------|----------------|
| E-Motor                       | Inductie AC    |
| Type                          | TSA200-120-250 |
| Voltage motor                 | 48 V AC        |
| Maximaal vermogen             | 16,3 kW        |
| Nominaal vermogen             | 10 kW          |
| Maximale koppel               | 76 Nm          |
| Maximale koppel bij stilstand | 81 Nm          |

**REMSYSTEEM**

|                                  |                              |
|----------------------------------|------------------------------|
| Hoofd remsysteem                 | X Dual Circuit remsysteem    |
| Noodremsysteem                   | Hydraulische diagonale actie |
| Diameter remschijven voorzijde   | Ø 247 mm                     |
| Remklauw voorzijde               | Ø 48 mm                      |
| Diameter remschijven achterzijde | 230 mm                       |
| Parkeerrem                       | Handmatige bediening         |

**VEERSYSTEEM**

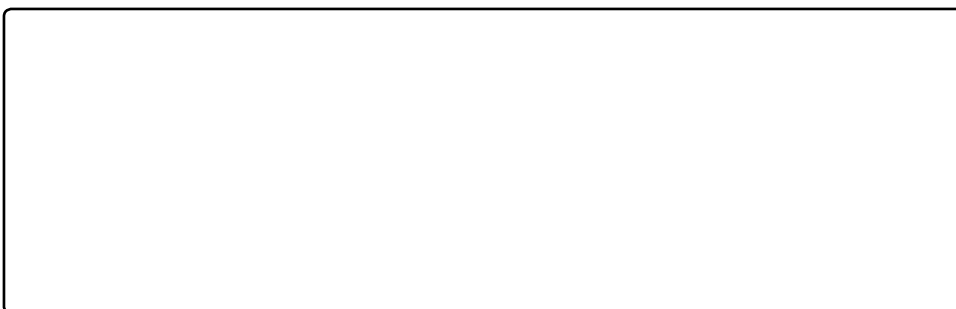
|                      |           |
|----------------------|-----------|
| Veersysteem vooras   | McPherson |
| Afmeting             | 163 mm    |
| Veersysteem achteras | Bladveren |
| Afmetingen           | 96 mm     |

**WIELEN EN BANDEN**

|                                    |                     |
|------------------------------------|---------------------|
| Banden type                        | Tubeless            |
| Maat                               | 155R13C 90Q         |
| Velgen                             | 4Jx13 4/115/85 ET10 |
| Aanbevolen bandenspanning          | 2,5 bar             |
| Bandenspanning bij belading (PTAC) | 4,5 bar             |
| Materiaal velgen                   | Staal               |

**ACCU'S**

| ACCU'S                             | LOODZUUR, 2V CELLEN |                     |                     | LITHIUM LIFEPO4 |              |              |
|------------------------------------|---------------------|---------------------|---------------------|-----------------|--------------|--------------|
|                                    | 180Ah/C5 - 8,6 kWh  | 240Ah/C5 - 11,5 kWh | 320Ah/C5 - 15,4 kWh | 9 kWh           | 14 kWh       | 21 kWh       |
| Capaciteit                         | 180Ah/C5 - 8,6 kWh  | 240Ah/C5 - 11,5 kWh | 320Ah/C5 - 15,4 kWh | 9 kWh           | 14 kWh       | 21 kWh       |
| Voltage                            | 48 V                | 48 V                | 48 V                | 48 V            | 48 V         | 48 V         |
| Gewicht                            | 326 kg              | 419 kg              | 493 kg              | 108 kg          | 140 kg       | 165 kg       |
| Oplader                            | 48V - 30A           | 48V - 30A           | 48V - 60A           | 48 V - 50 A     | 48 V - 50 A  | 48 V - 50 A  |
| Oplaadtijd met normaal stopcontact | 8h30 @ 7A           | 8h30 @ 10A          | 9h45 @ 10A          | 4h15 @ 13 A     | 6h30 @ 13 A  | 9h00 @ 13 A  |
| Autonomie (volgens WLTP cyclus)    | 62 km               | 82 km               | 92 km               | up to 100 km    | up to 163 km | up to 199 km |



Producent: GOUPIL - 2445 Avenue de la Vallée du Lot 47320 - Bourran - Frankrijk

